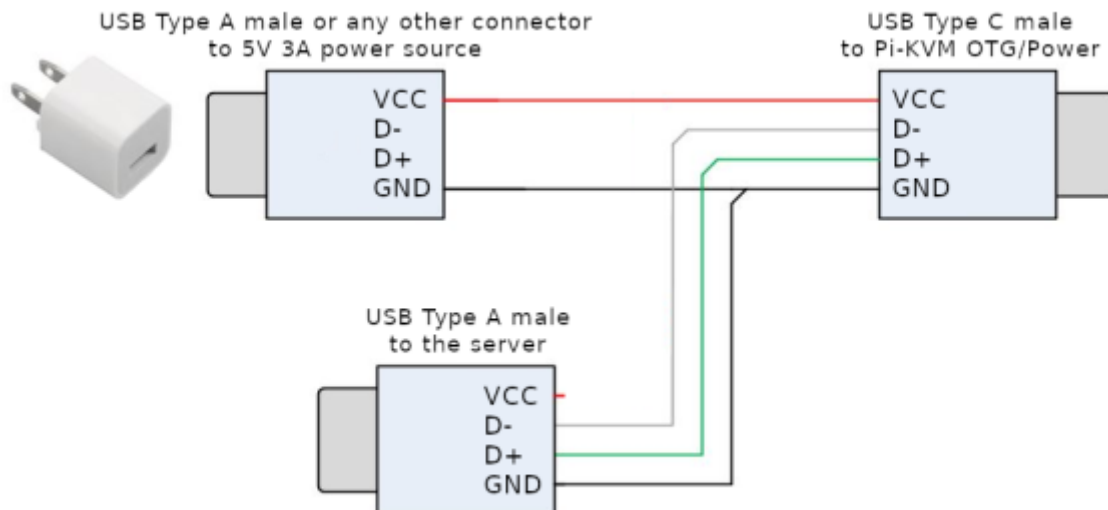
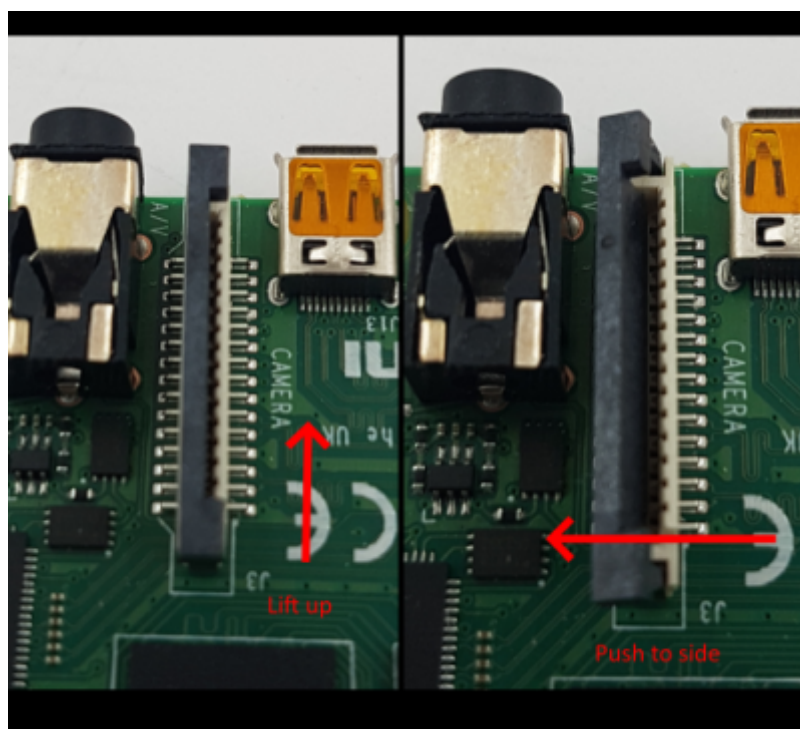


Spezielles USB-Kabel

- USB-Power-DATA Kabel für OTG Betrieb



Öffnen vom CSI2 Slot



From:

<https://quad.logout.de/> - **quad.logout.de**

Permanent link:

<https://quad.logout.de/pikvm:hardware?rev=1602571300>

Last update: **2020/10/13 06:41**

