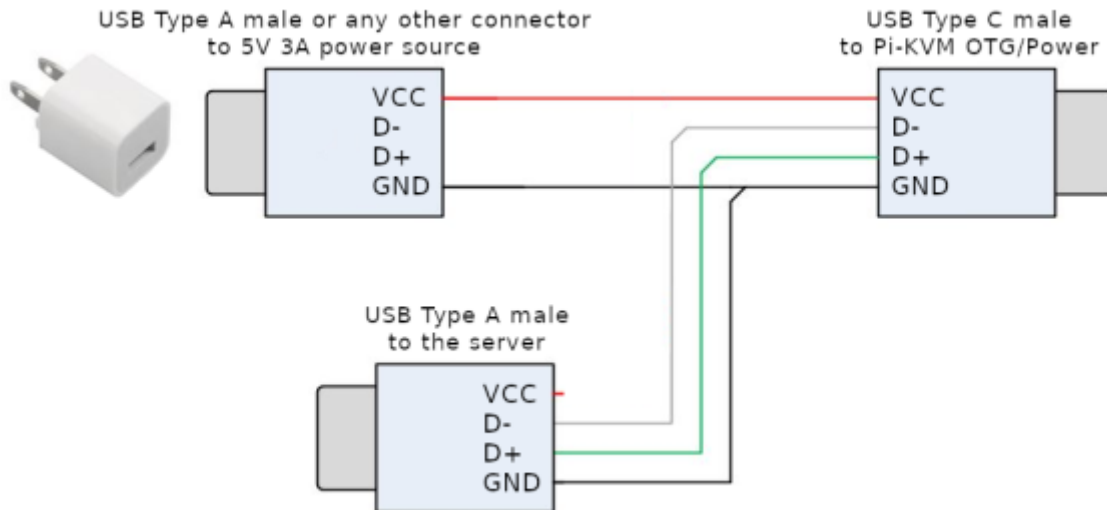
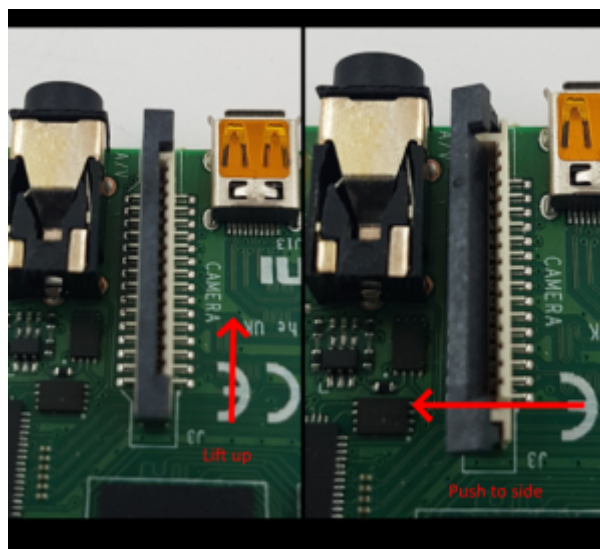


# Spezielles USB-Kabel

- USB-Power-DATA Kabel für OTG Betrieb



## Öffnen vom CSI2 Slot



## HDMI-CSIHardware



[QUELLE: <https://github.com/pikvm/>]

From:  
<https://quad.logout.de/> - **quad.logout.de**

Permanent link:  
<https://quad.logout.de/pikvm:hardware?rev=1602571839>

Last update: **2020/10/13 06:50**

