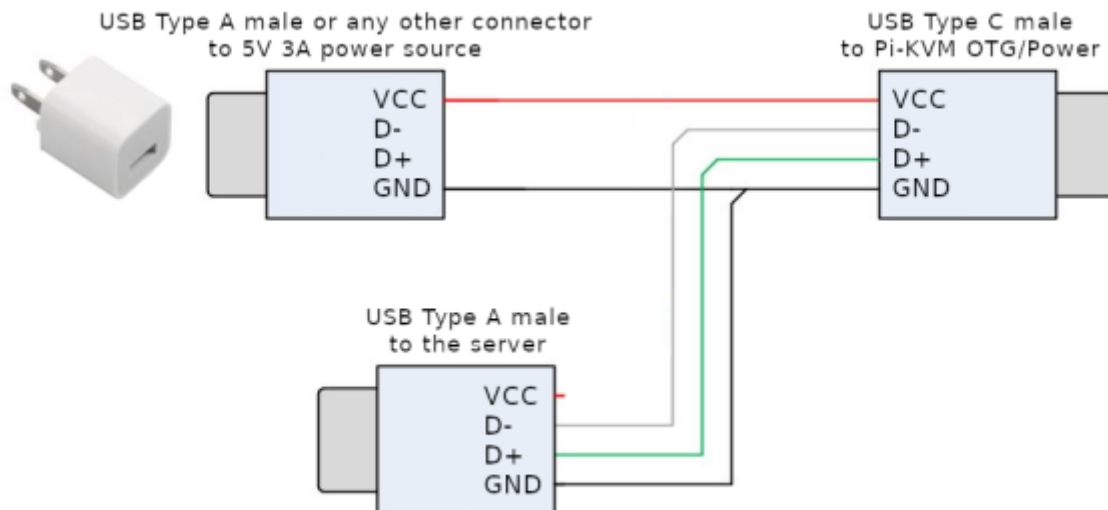
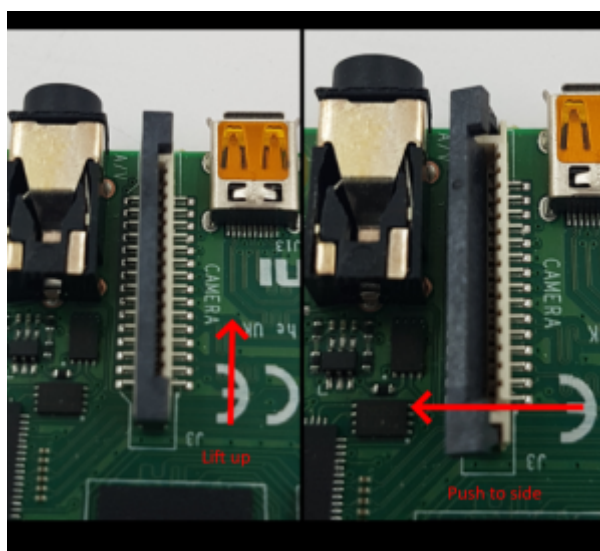


Spezielles USB-Kabel

- USB-Power-DATA Kabel für OTG Betrieb



Öffnen vom CSI2 Slot



HDMI Hardware

es wird einer von beiden Adapter benötigt.

HDMI-CSI Hardware

- Es wird eine Image mit der Bezeichnung [v2-hdmi-rpi4.img.bz2](#) benötigt.



HDMI-USB Hardware

Es wird eine Image mit der Bezeichnung [v2-hdmiusb-rpi4.img.bz2](#) benötigt

nicht für RPI Zero geeignet



[QUELLE: <https://github.com/pikvm/>]

From:

<https://quad.logout.de/> - **quad.logout.de**

Permanent link:

<https://quad.logout.de/pikvm:hardware?rev=1602582797>

Last update: **2020/10/13 09:53**

